

# C230 EVO-C340-C640

## caldaia a gas a condensazione

Idrogeno  20%



La condensazione al servizio di tutti.

PRODUTTORE FRANCESE  
D A L 1 6 8 4

De Dietrich 



## Risparmio energetico e ambiente sono **la priorità n. 1**

Che si tratti di immobili collettivi, amministrativi, industriali o del terziario, il principio della condensazione consente risparmi energetici notevoli: **fino al 40% di consumo in meno (rispetto ad una caldaia tradizionale)**. L'ecologia non viene messa da parte: le emissioni di NOx e di CO2 sono chiaramente ridotte.

# Una caldaia nota per le sue prestazioni



## Compattezza e leggerezza notevoli

Installazione semplificata: da 0,54 m<sup>2</sup> di ingombro a pavimento per 217 kW a 1,53 m<sup>2</sup> per 651 kWh da 188 kg per 217 kW a 568 kg per 651 kWh

## Elevate prestazioni ambientali

Emissioni di NOx contenute, inferiori a 60mg/kWh  
Un livello sonoro inferiore a 60 dB(A) per 573 kW

## Un'ampia capacità di modulazione

Modulazione dal 15 al 100% (per la C640), per adattare con la massima precisione la produzione di calore alle esigenze dell'impianto.

## La condensazione costituisce attualmente l'avanguardia nel settore delle caldaie



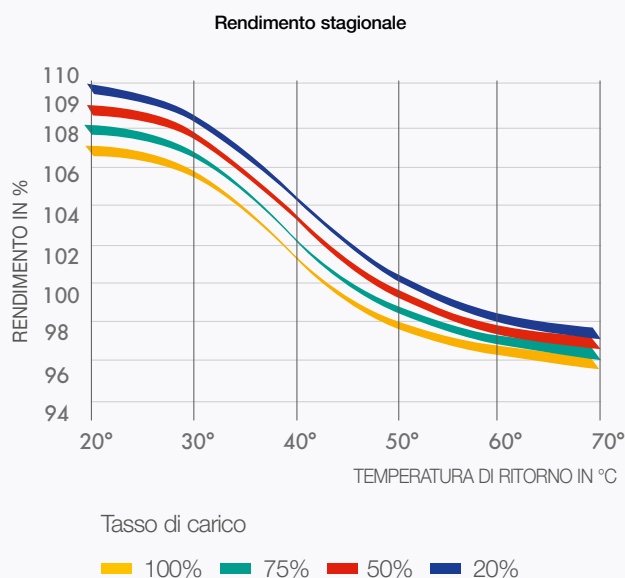
### Alluminio-silicio: una composizione perfetta per il funzionamento ottimizzato del generatore.

- **Resistenza chimica infallibile:** l'alluminio-silicio resiste ai condensati acidi dei fumi.
- **Elevata resistenza alla corrosione** grazie all'effetto autopulente della superficie lato fumi.
- **L'alluminio è un ottimo conduttore di calore** (5 volte superiore all'acciaio).
- **Nessun limite di temperatura di ritorno:** lo scambio di calore è ottimale.
- **Alta reattività del generatore** grazie ad un ridotto volume d'acqua.
- **Un materiale ecologico:** possibilità di riciclarlo all'infinito.



# Economico

e semplice



**Queste caldaie a condensazione sono state progettate per le massime prestazioni sostenibili, lunga durata e manutenzione semplificata.**

- **Massima durata** grazie allo scambiatore di calore in fusione di **alluminio/silicio**, molto resistente alla corrosione e agli stress termici.
- **Manutenzione semplificata:** scambiatore di calore con **deflusso dei condensati, accessi rapidi a tutti i componenti mediante appositi sportelli e pannelli smontabili.**
- **Diminuzione delle emissioni** grazie al bruciatore con **premiscelazione** totale. Grazie alla combustione superficiale e ad una modulazione molto bassa, le fonti di emissioni inquinanti e i cicli di arresto/avvio sono limitati al minimo indispensabile.

# Adatta

a tutte le esigenze



**Si adattano alle configurazioni più disparate, e le loro caratteristiche consentono di affrontare ogni vincolo d'installazione.**

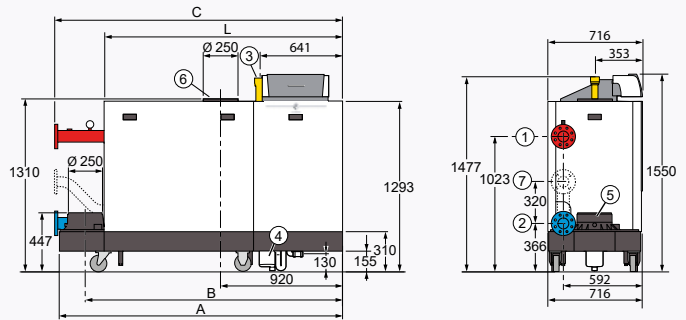
- **Un ampio range di potenze da 18 a 1303 kW**, e oltre, nel caso di installazioni in cascata,
- **Un'ampia capacità di modulazione** che consente di adattare la produzione di calore alle esigenze dell'impianto nel modo più preciso possibile,
- **Di elevata compattezza**, possono essere installate sia in edifici nuovi che in immobili preesistenti, nei quali l'accesso ai locali caldaia può risultare difficoltoso,
- **Distinte da un'elevata silenziosità di funzionamento**, e dalla capacità di adattarsi alle esigenze acustiche in vigore, in particolare negli edifici residenziali,
- **Prive di sollecitazioni della temperatura di ritorno**, consentono installazioni idrauliche semplici e favoriscono il massimo sfruttamento della condensazione,
- **Molteplici possibilità di collegamento all'impianto di fumisteria** in aspirazione e scarico (in funzione delle normative in vigore).

# Un collaudo rapido e semplice



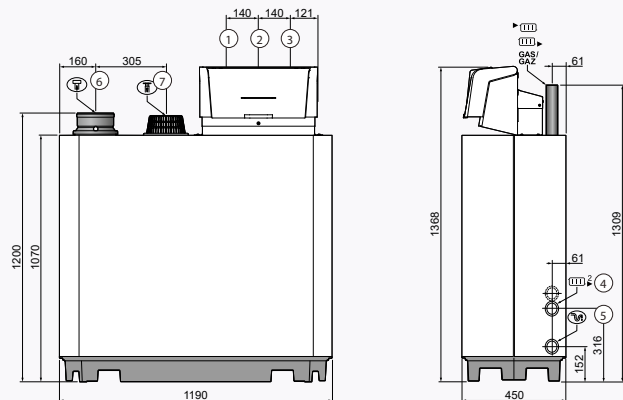
Queste nuove caldaie a condensazione semplificano al massimo la manutenzione, l'installazione ed il collaudo, grazie a dotazioni intelligenti:

- **Molto leggere** rispetto alla loro potenza, consentono una facile movimentazione (sono necessarie solo 2 persone),
- **Dotate di maniglie ergonomiche** e/o di ruote, nel caso dei modelli C 340 e C 640 sono dotate di intelligenti sistemi di scaricamento dal pallet: la parte superiore dell'imballaggio funge da rampa di discesa per la caldaia.
- **Fornite completamente montate** (corpo, mantello, regolazione, ecc.), consentono una rapidità di installazione e collegamento,
- **Dotate di sistemi** per il di collegamento muniti di contrassegni colorati, semplificano all'estremo i collegamenti elettrici,
- **Fornite prerogolate e collaudate** in fabbrica, consentono un avviamento semplice e rapido,
- **Smontaggio e rimontaggio semplificati** degli elementi della caldaia, per una maggiore facilità di installazione in locali tecnici caratterizzati da problematiche di accesso.



- ① Mandata riscaldamento, flangia DN 80 (norma DIN 2576)
- ② Ritorno riscaldamento, flangia DN 80 (norma DIN 2576)
- ③ Entrata gas, G 2 (maschiatura)
- ④ Scarico condensa, sifone in dotazione, per tubo in PVC Ø 32 mm (Interno)
- ⑤ Condotto fumi, Ø 250 mm
- ⑥ Entrata dell'aria comburente, Ø 250 mm
- ⑦ Secondo ritorno (opzione), flangia DN 65 (norma DIN 2576)

|        | C 340 | 280  | 350  | 430  | 500  | 570  | 650  |
|--------|-------|------|------|------|------|------|------|
| A (mm) | 1833  | 1833 | 1833 | 2142 | 2142 | 2142 | 2142 |
| B (mm) | 1635  | 1635 | 1635 | 1944 | 1944 | 1944 | 1944 |
| C (mm) | 1862  | 1862 | 1862 | 2172 | 2172 | 2172 | 2172 |
| L (mm) | 1490  | 1490 | 1490 | 1800 | 1800 | 1800 | 1800 |



- ① Mandata riscaldamento
- ② Ritorno riscaldamento
- ③ Entrata gas, R 1 1/4
- ④ Rubinetto di riempimento e scarico collegamento per secondo ritorno R 1 1/4
- ⑤ Scarico della condensa, sifone in dotazione Ø 32 mm est.
- ⑥ Condotto fumi Ø 150 mm
- ⑦ Ingresso aria comburente

# Per una condensazione ottimizzata

## + sicurezza:

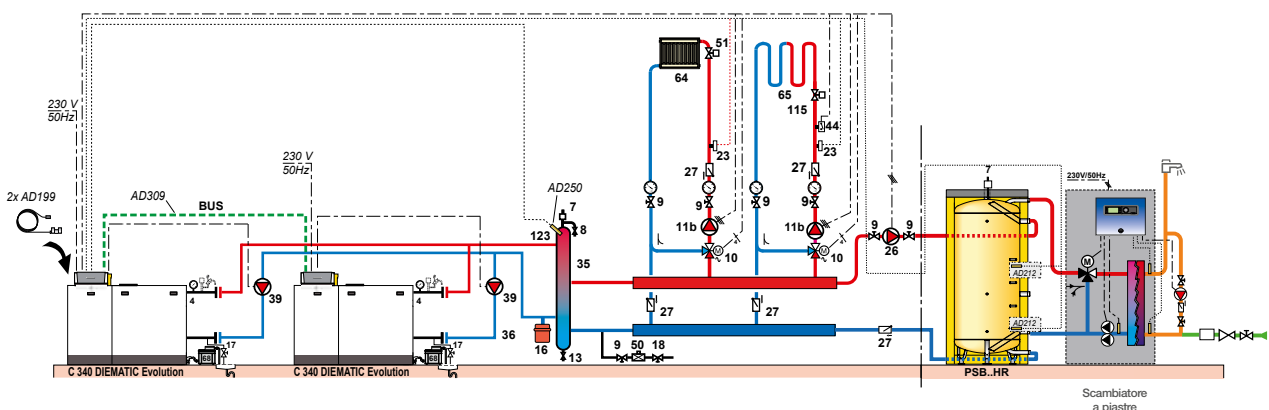
La regolazione configurata in cascata consente di commutare e garantire la portata, anche in caso di guasto di una delle pompe,

## + prestazioni:

grazie a un Delta T elevato, le C340 consentono un miglioramento con produzioni di ACS ad elevatissime prestazioni,

## + risparmio:

l'elevata reattività delle caldaie consente risparmi sempre maggiori rispettando il più possibile la richiesta.



# Una caldaia

dalle elevate prestazioni



## C 340/640

- Nuova progettazione del corpo riscaldante, in modo da poter raggiungere un delta T di 40K.
- Miglioramento dell'effetto autopulente dello scambiatore lato fumi.
- Aumento del rendimento del 5% grazie alla compatibilità delle soluzioni ACS ad elevatissime prestazioni
- Caldaia reattiva per un rapido aumento della temperatura

## La nuova piattaforma di regolazione

### Diematic Evolution



Diematic EVOLUTION

### Semplice ed intuitiva

- Regolazione assemblata in fabbrica.
- Navigazione intuitiva: nuova ergonomia di comando.
- Perfetta leggibilità: display a colori in alta risoluzione, testo ben leggibile.
- Comprensione immediata: panoramica nella schermata iniziale, rotella di selezione.

### Funzionalità estese

- Analisi della situazione, visione semplice e chiara per l'uso quotidiano.
- Accesso riservato al tecnico.
- Sistema di supporto alla diagnostica integrato.
- Gestione del riscaldamento multi-zona di serie per un maggiore comfort.
- Possibilità di pilotare di base 2 circuiti diretti o miscelati (+1 in opzione) e 1 circuito ACS.
- Gestione della cascata fino a 8 x C230 Evo/C 340 o 4 x C640.
- Comando 0-10V e 3 feedback di serie.
- Scheda Bluetooth integrata.
- Comando a distanza mediante il Modbus RTU RS485 in opzione, per il collegamento della caldaia a una GTC.



# Soluzioni ottimali per il massimo risparmio energetico

De Dietrich sviluppa per voi un set di attrezzature per il locale tecnico per proteggere e supportare l'impianto nel tempo (fino a 1300 Kw)

## INSTALLAZIONE PER NUOVI IMPIANTI

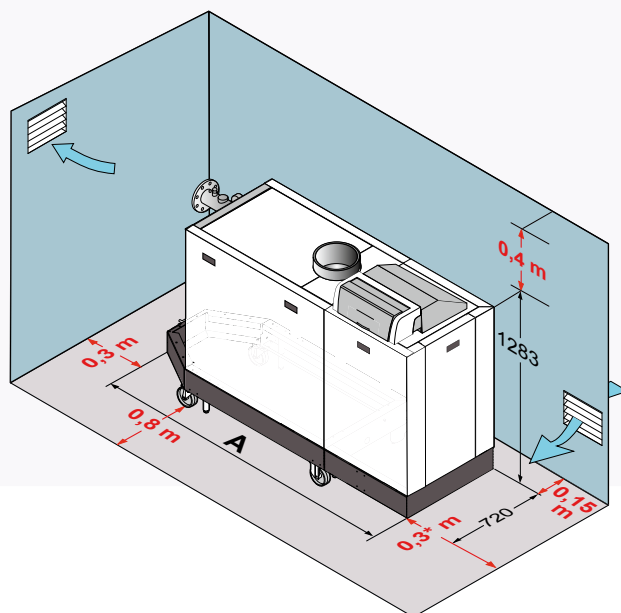
### Sensibili al futuro

Funzionamento senza portata minima. Tutte le nostre caldaie sono compatibili con miscela di idrogeno fino al 20%.



### Facile da installare in spazi ridotti

Ingombro ridotto



## Ottimizzato per il servizio post-vendita

Servizio post-vendita / esplosi prodotti  
[www.dedietrich-riscaldamento.it](http://www.dedietrich-riscaldamento.it)  
accessibile dal sito pro

# C230 EVO-C340-C640

## MODELLI - C230 EVO (modulazione dal 18% al 100%)

|   |                | 85    | 115   | 170   | 210   |
|---|----------------|-------|-------|-------|-------|
| <b>CARATTERISTICHE TECNICHE</b>                                 |                |       |       |       |       |
| Potenza nominale max. a 50/30 °C (Pn) (metano)                  | kW             | 93    | 121   | 179   | 217   |
| Portata nominale (potenza al focolare) kW: 89 / 115 / 170 / 205 | kW             | 89    | 115   | 170   | 205   |
| Rendimento in % PCI   | %              | 97,4  | 97,5  | 97,5  | 97,6  |
| a carico ... % Pn   | %              | 104,3 | 104,7 | 105,2 | 105,7 |
| e temp. acqua... °C   | %              | 107,9 | 108,1 | 108,3 | 108,4 |
| Temperatura mass. dei fumi a 40/30 °C                           | °C             | 43    | 43    | 43    | 43    |
| Prevalenza residuale al ventilatore                             | Pa             | 130   | 130   | 130   | 130   |
| Ingombro a pavimento  | m <sup>2</sup> | 0,54  | 0,54  | 0,54  | 0,54  |
| Peso a vuoto  | kg             | 115   | 135   | 165   | 188   |

C230 Evo disponibile anche in versione GPL

## MODELLI - C340 (modulazione dal 20% al 100%)

|  |                | 280   | 350   | 430   | 500   | 570   | 650   |
|--|----------------|-------|-------|-------|-------|-------|-------|
| <b>CARATTERISTICHE TECNICHE</b>                |                |       |       |       |       |       |       |
| Potenza nominale max. a 50/30 °C (Pn) (metano) | kW             | 279   | 350   | 425   | 497   | 574   | 652   |
| Portata nominale (potenza al focolare)         | kW             | 266   | 333   | 402   | 469   | 539   | 610   |
| Rendimento in % PCI                            | %              | 98    | 98,1  | 98,2  | 98,3  | 98,4  | 98,5  |
| a carico ... % Pn                              | %              | 104,8 | 105,2 | 105,6 | 106   | 106,4 | 106,8 |
| e temp. acqua... °C                            | %              | 109,2 | 109   | 108,8 | 108,6 | 108,3 | 108,1 |
| Temperatura mass. dei fumi a 40/30 °C          | °C             | 60    | 61    | 64    | 63    | 66    | 65    |
| Prevalenza residuale al ventilatore            | Pa             | 130   | 120   | 130   | 150   | 150   | 150   |
| Ingombro a pavimento                           | m <sup>2</sup> | 1,31  | 1,31  | 1,31  | 1,53  | 1,53  | 1,53  |
| Peso a vuoto                                   | kg             | 366   | 400   | 435   | 497   | 533   | 570   |

## MODELLI - C640 (modulazione dal 15% al 100%)

|  |                | 560   | 700   | 860   | 1000  | 1140  | 1300  |
|--|----------------|-------|-------|-------|-------|-------|-------|
| <b>CARATTERISTICHE TECNICHE</b>                |                |       |       |       |       |       |       |
| Potenza nominale max. a 50/30 °C (Pn) (metano) | kW             | 558   | 701   | 849   | 994   | 1147  | 1303  |
| Portata nominale (potenza al focolare)         | kW             | 532   | 666   | 804   | 938   | 1078  | 1220  |
| Rendimento in % PCI                            | %              | 98    | 98,1  | 98,2  | 98,3  | 98,4  | 98,5  |
| a carico ... % Pn                              | %              | 104,8 | 105,2 | 105,6 | 106   | 106,4 | 106,8 |
| e temp. acqua... °C                            | %              | 109,2 | 109   | 108,8 | 108,6 | 108,3 | 108,1 |
| Temperatura mass. dei fumi a 40/30 °C          | °C             | 60    | 61    | 64    | 63    | 66    | 65    |
| Prevalenza residuale al ventilatore            | Pa             | 130   | 120   | 130   | 150   | 150   | 150   |
| Ingombro a pavimento                           | m <sup>2</sup> | 2,68  | 2,68  | 2,68  | 3,13  | 3,13  | 3,13  |
| Peso a vuoto                                   | kg             | 711   | 775   | 841   | 961   | 1029  | 1099  |



DUEDI S.r.l.

Distributore Ufficiale Esclusivo De Dietrich-Thermique Italia

Via Maestri Del Lavoro, 16  
12010 San Defendente di Cervasca - CUNEO  
Tel. +39 0171 857170 - Fax +39 0171 687875  
info@duediclima.it

[www.duediclima.it](http://www.duediclima.it)



BDR THERMEA FRANCE  
S.A.S. con capitale di € 229.288,696  
57 rue de la Gare - F-67580 MERTZWILLER  
RCS STRASBOURG 833 457 211

[www.dedietrich-riscaldamento.it](http://www.dedietrich-riscaldamento.it)

Il vostro  
installatore



File: 300036021 - 01/2023. Foto non contrattuali.



De Dietrich